

# TT623 空间音频测试转台

版本号: 1.0\_20230410\_CN



## 空间音频测试转台

TT 623是一款专门针对于空间音频研发和量产测试设计的三轴转台。可模拟人头的真实转动的方向和角度以及转动速度。

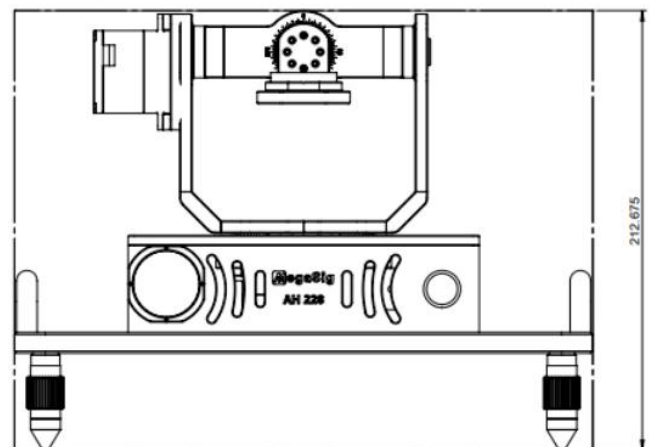
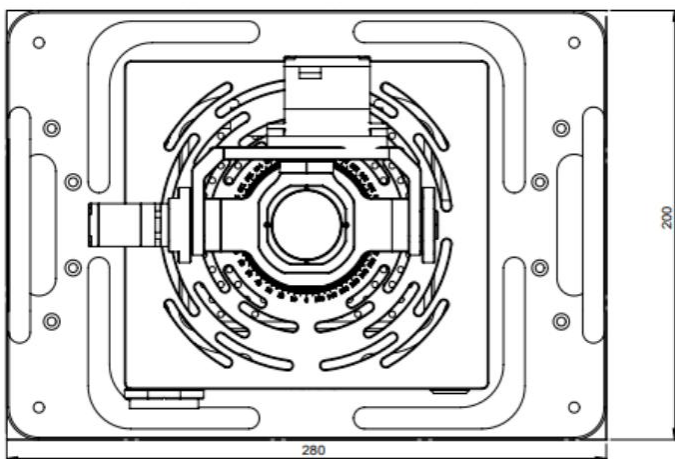
- 可三轴联动: X轴、Y轴、Z轴
- 转速可调, 最大支持300deg/sec
- 角度精度0.1°, 准确度0.5°
- 无缝兼容 Audio Expert, SIO Lab, 以及提供LabVIEW控制接口

### 性能规格

性能规格	
可转动轴	X轴、Y轴、Z轴
方向	顺时针或逆时针
最大转速	300deg/sec
加减速速度	自定义可调
角度精度	0.1°
角度准确度	0.5°
工作电压	24V
产品尺寸(mm)	280*200*212

单舵机性能规格	
扭力	45kg-cm(7.4V)
马达/齿轮	空心杯马达/钢尺
尺寸 (mm)	40*20*40

### 尺寸 (mm)



若产品指标更新, 恕不另行通知



[www.megasig.com](http://www.megasig.com)

深圳市美格信测控技术有限公司

电话: 0755-8950.8393

传真: 0755-8950.8392

销售邮箱: [sale@megasig.com](mailto:sale@megasig.com)

技术支持: [support@megasig.com](mailto:support@megasig.com)

地址: 中国.深圳.光明.红星创智广场1栋2单元1002室